

Movimentazione per lavastoviglie Rulliera a rulli corti, vasca e paraspruzzi

ARTICOLO N° _____

MODELLO N° _____

NOME _____

SIS # _____

AIA # _____

863071 - 863072 - 863073 - 863074 - 863075 - 863076 -
865213 - 865214 - 865215

Descrizione

Articolo N° _____

Costruzione in acciaio inox AISI 304 con vascone (800x530xh300 mm) dotato di fondo inclinato, scarico, piletta e cestello per raccolta residui solidi. Rulli in plastica. Gambe tubolari a sezione quadrata 40x40 mm su piedini regolabili. Progettato per cesti di dimensione 500x500 mm. Compreso kit di montaggio.

Caratteristiche e benefici

- Adatta per essere installata sia alla lavastoviglie come unità singola, sia combinata con altri tavoli.
- Possibilità di connessione diretta con lavastoviglie a cesto trascinato e connessione con lavastoviglie a capottina tramite accessori opzionali.
- Le rulliere vengono fornite smontate e facili da rimontare.
- Dotate di fori di fissaggio e di sistema di aggancio per una rapida e semplice installazione.
- Progettato per contenere cestelli da 500x500 mm.
- La connessione può essere fatta sia sul lato che destro che sinistro.
- Il sistema di aggancio riduce il numero di viti necessarie.
- Movimento cestello manuale su guide a rulli.

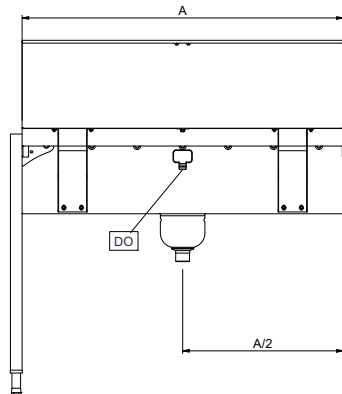
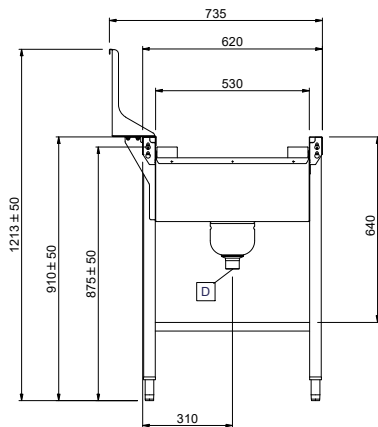
Costruzione

- Due gambe incluse.
- Piedini da 50 mm in acciaio inox regolabili in altezza per allineare l'altezza di funzionamento tra la lavastoviglie e il tavolo.
- Robuste flange saldate per un fissaggio sicuro delle unità.
- Tutte le superfici lisce con finitura lucida.
- Vasca in acciaio inox AISI 304, spessore 1,2mm.
- Ripiano inferiore autoportante disponibile come accessorio opzionale. (solo per 863071, 863072, 863073, 863074, 863075, 863076)
- Il fondo inclinato consente uno scarico regolare e rapido.
- Gambe quadrate tubolari di 40x40 mm in acciaio inox.
- Filtro in acciaio inox per raccogliere i residui di cibo, facile da rimuovere per la pulizia.
- Piletta e cestello in acciaio inox per raccolta residui inclusi. (solo per 863071, 863072, 863073, 863074, 863075, 863076)
- Paraspruzzi integrato che previene fuoriuscite di acqua.

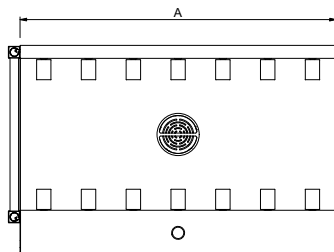
Sostenibilità

- Il tavolo può essere usato dal lato di carico
- Rulliere a rulli corti con vascone disponibili da 800 mm fino a 1600 mm.

Approvazione: _____

Fronte

Lato


D = Scarico acqua

Alto


	A
865213	800mm
863071	900mm
863072	1000mm
865214	1100mm
863073	1200mm
863074	1300mm
863075	1400mm
863076	1500mm
865215	1600mm

Informazioni chiave

Dimensioni esterne, larghezza:

863071 (HSSRDB9SB)	900 mm
863072 (HSSRDB10SB)	1000 mm
863073 (HSSRDB12SB)	1200 mm
863074 (HSSRDB13SB)	1300 mm
863075 (HSSRDB14SB)	1400 mm
863076 (HSSRDB15SB)	1500 mm
865213 (HSSRDB8SB)	800 mm
865214 (HSSRDB11SB)	1100 mm
865215 (HSSRDB16SB)	1600 mm

Dimensioni esterne, profondità:

735 mm

Dimensioni esterne, altezza:

1213 mm

Peso netto:

863071 (HSSRDB9SB)	26 kg
863072 (HSSRDB10SB)	28 kg
863073 (HSSRDB12SB)	32 kg
863074 (HSSRDB13SB)	34 kg
863075 (HSSRDB14SB)	36 kg
863076 (HSSRDB15SB)	38 kg
865213 (HSSRDB8SB)	1 kg
865214 (HSSRDB11SB)	1 kg
865215 (HSSRDB16SB)	1 kg

Regolazione altezza:

50/50 mm

Materiale vasca

AISI 304 - EN 1.4301

Tipo di rulli

Corto

Movimentazione per lavastoviglie Rulliera a rulli corti, vasca e paraspruzzi

Accessori opzionali

	863071	863072	863073	863074	863075	863076	865213	865214	865215
863077 - Ripiano inferiore con alzatina posteriore (h = 100 mm) per rulliera fissa da 1200 mm			✓	✓	✓	✓			✓
863078 - Ripiano inferiore con alzatina posteriore (h = 100 mm) per rulliera fissa da 1300 mm				✓	✓	✓			✓
863079 - Ripiano inferiore con alzatina posteriore (h = 100 mm) per rulliera fissa da 1400 mm					✓	✓			✓
863080 - Ripiano inferiore con alzatina posteriore (h = 100 mm) per rulliera fissa da 1500 mm						✓			✓
863103 - Ripiano inferiore grigliato per rulliera fissa da 1200 mm			✓	✓	✓	✓			✓
863104 - Ripiano inferiore grigliato per rulliera fissa da 1300 mm				✓	✓	✓			✓
863105 - Ripiano inferiore grigliato per rulliera fissa da 1400 mm					✓	✓			✓
863106 - Ripiano inferiore grigliato per rulliera fissa da 1500 mm						✓			✓
865162 - Kit stop di emergenza per lavastoviglie a cesto trascinato	✓	✓	✓	✓	✓	✓	✓	✓	✓
865163 - Kit collegamento (c-orto) lato sinistro per connettere i sistemi di movimentazione alle lavastoviglie a capottina	✓	✓	✓	✓	✓	✓	✓	✓	✓
865164 - Kit collegamento (l-ungo) lato frontale e destro per connettere i sistemi di movimentazione alle lavastoviglie a capottina	✓	✓	✓	✓	✓	✓	✓	✓	✓
865217 - Elemento chiusura per rulliera	✓	✓	✓	✓	✓	✓	✓	✓	✓
865219 - Ripiano inferiore con alzatina posteriore (h = 100 mm) per rulliera fissa da 600 mm	✓	✓	✓	✓	✓	✓	✓	✓	✓
865220 - Ripiano inferiore con alzatina posteriore (h = 100 mm) per rulliera fissa da 1100 mm			✓	✓	✓	✓		✓	✓
865221 - Ripiano inferiore con alzatina posteriore (h = 100 mm) per rulliera fissa da 1600 mm									✓
865230 - Valvola di chiusura scarico vasca	✓	✓	✓	✓	✓	✓	✓	✓	✓
865231 - Gruppo doccia di prelavaggio da fissare su paraspruzzi, composto da miscelatore, rubinetto e doccia	✓	✓	✓	✓	✓	✓	✓	✓	✓
865233 - Gruppo doccia di prelavaggio automatico da fissare su paraspruzzi, composto da miscelatore termostatico, rubinetto e doccia	✓	✓	✓	✓	✓	✓	✓	✓	✓
865234 - Staffa di collegamento per ripiano e griglia inferiore da utilizzare se la rulliera è connessa direttamente alla cesto trascinato	✓	✓	✓	✓	✓	✓	✓	✓	✓
865235 - Staffa di collegamento per ripiano e griglia inferiore da utilizzare se la rulliera è connessa direttamente alla cesto trascinato con cappa	✓	✓	✓	✓	✓	✓	✓	✓	✓
865236 - Ripiano inferiore grigliato per rulliera fissa da 600 mm	✓	✓	✓	✓	✓	✓			✓
865237 - Ripiano inferiore grigliato per rulliera fissa da 1100 mm			✓	✓	✓	✓		✓	✓
865238 - Ripiano inferiore grigliato per rulliera fissa da 1600 mm									✓

Movimentazione per lavastoviglie
Rulliera a rulli corti, vasca e paraspruzzi

L'azienda si riserva il diritto di apportare modifiche ai prodotti senza preavviso



2026.04.13